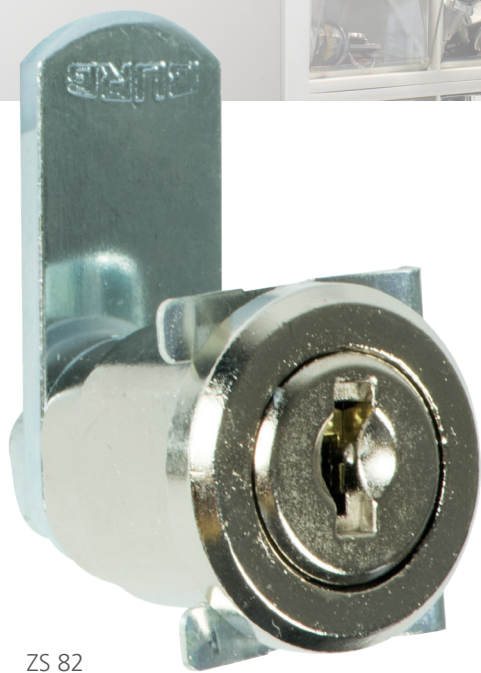


Universalzylinder ZS 82

Universalzylinder für verschiedenste Einsatzbereiche...

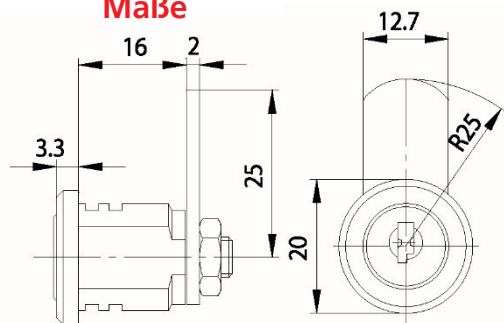


ZS 82

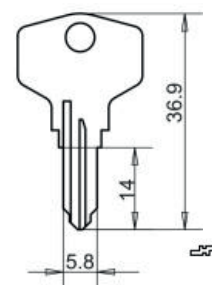
ZS 82 UNIVERSALZYLINDER

- Aus hochfestem, vernickeltem Zinkdruckguss
- Scheibenzylinder mit Wendeschlüssel
- Riegel im 90° Winkel verstellbar
- Mit Klemmfeder
- Serienmäßig mit drei verschiedenen Riegeln

Maße



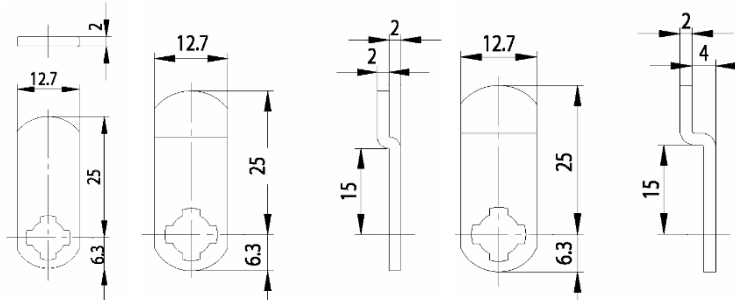
Rohling



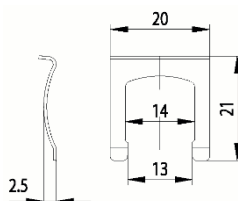
Technische Daten

Kriterium	Daten
Oberfläche	Chrom
Befestigung	Klemmfeder
Materialstärke	1-2mm bzw. 4-5mm
Riegeltyp	A
Riegelbefestigung	Mutter M6x1
Schließzwang	nein
Riegelweg	180°, in 90°-Schritten einstellbar
Rohling	33W
Standardriegel	RA 25/0, RA 25/2, RA 25/4
EAN (lose Ware)	40 03482 01290 1
Sonderausführungen	gleichschließend, gleichschließend lt. Muster, Hauptschlüsseleinrichtung, Sonderriegel lt. Musterriegel

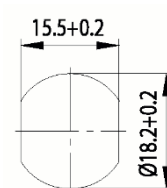
Standardriegel



Befestigung



Einbaulochung



Artikel	EAN	VE	Für Materialstärke	
ZS 82	01290 1	10	1-2, 4-5	33 W